

Lavaggio Stoviglie
Tunnel di asciugatura da 900 mm con
porta per lavastoviglie cesto trascinato
green&clean Dual

ARTICOLO N° _____

MODELLO N° _____

NOME _____

SIS # _____

AIA # _____



535098 (NLDDRE5)

Tunnel di asciugatura da
900 mm con porta per
lavastoviglie cesto
trascinato green&clean
Dual

Descrizione

Articolo N° _____

Tunnel di asciugatura con porta predisposto per essere connesso con le lavastoviglie a cesto trascinato green&clean Dual.

Il modulo utilizza aria interna ed esterna garantendo ottimi risultati di asciugatura con ridotti consumi di energia. Porta coibentata di facile accesso per un funzionamento silenzioso della macchina e per la conservazione del calore.

Costruzione in acciaio inox AISI 304.

Grazie alla reversibilità in utenza, si adatta ad ogni direzione di carico della lavastoviglie.

Caratteristiche e benefici

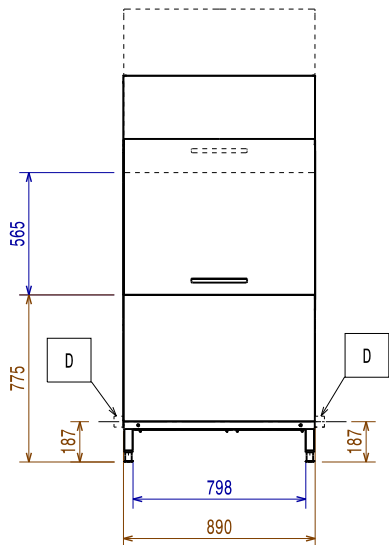
- Controllo elettronico per ottimizzare i risultati di asciugatura.
- La zona di asciugatura elimina qualsiasi traccia di acqua dalle stoviglie grazie ad un potente ventilatore che aspira aria secca dall'esterno, con minima dispersione di temperatura e vapore.
- Grado di protezione all'acqua IP25, agli oggetti solidi e agli insetti (di grandezza superiore a 6 mm).
- La direzione di alimentazione può essere da sinistra a destra o da destra a sinistra ed è reversibile in utenza.
- Ampia porta bilanciata che permette un'ispezione facilitata. Porta isolata con poliuretano espanso per una migliore coibentazione e una riduzione dei rumori.
- Piedini regolabili per l'accesso alla pulizia sotto la macchina.
- Unità da posizionare tra la lavastoviglie e il sistema di movimentazione.

Costruzione

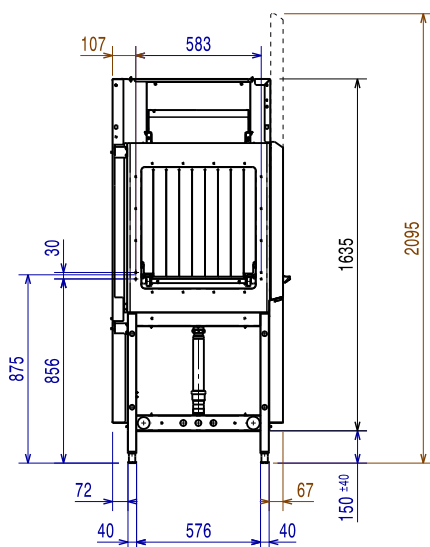
- La camera è stampata con angoli arrotondati e non presenta tubazioni all'interno per una migliore pulizia.
- Tutti i principali componenti sono fatti in acciaio inox anti-corrosivo AISI 304: la camera interna, i pannelli esterni laterali e frontali, la porta e il sistema di trasporto del cesto.
- L'unità è costruita sul concetto di modularità per collegarsi facilmente ad una lavastoviglie a cesto trascinato a doppio risciacquo, senza alcuna modifica, inclusi i collegamenti di alimentazione, acqua in ingresso, acqua di scarico, detergente e brillantante.

Approvazione: _____

Fronte

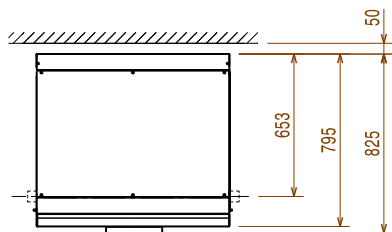


Lato



- D = Scarico acqua
- EI = Connessione elettrica
- EO = Presea elettrica
- EQ = Vite Equipotenziale
- ES = Connessione elettrica IN/OUT
- U = Porta USB

Alto



Elettrico

Elementi riscaldanti zona di asciugatura:

535098 (NLDDRE5) 8.25kW

380-415 V/3N ph/50/60 Hz

Tensione di alimentazione:

Potenza standard installata: 8.5 kW

Potenza ventola

asciugatura: 0.19kW

Informazioni chiave

Flusso d'aria: 750m³/h

Temperatura aria: 70°C

Solo per il trasporto, la profondità può essere ridotta a 795 mm dalla maniglia della porta.

Norma di riferimento utilizzata per misurare il rumore: IEC60335-2-58 allegato AA.

Dimensioni esterne,

larghezza: 890 mm

Dimensioni esterne,

profondità: 825 mm

Dimensioni esterne, altezza: 1785 mm

Peso netto: 116 kg

Peso imballo: 137 kg

Altezza imballo: 2030 mm

Larghezza imballo: 910 mm

Profondità imballo: 1030 mm

Volume imballo: 1.9 m³

Sostenibilità

Livello di rumorosità: <62 dBA